



УСТРОЙСТВО АВТОМАТИЧЕСКОГО
НАКАЧИВАНИЯ АВТОМОБИЛЬНЫХ КОЛЕС

AirD Pro-10



Руководство по эксплуатации

КС 138.000.00 РЭ

Ред. 09-11-2018



СОДЕРЖАНИЕ

1 НАЗНАЧЕНИЕ ИЗДЕЛИЯ	4
2 ТЕХНИЧЕСКАЯ ХАРАКТЕРИСТИКА	4
3 КОМПЛЕКТНОСТЬ	5
4 МОНТАЖ ИЗДЕЛИЯ	5
5 ПОРЯДОК РАБОТЫ С ИЗДЕЛИЕМ	7
5.1 <i>Панель управления</i>	7
5.2 <i>Включение</i>	8
5.3 <i>Установка финального давления («Final»)</i>	8
5.4 <i>Установка давления перекачивания («Over»)</i>	8
5.5 <i>Накачивание</i>	8
5.6 <i>Прерывание накачивания</i>	8
5.7 <i>Сравливание воздуха из шины</i>	9
5.8 <i>Тест на утечку воздуха из шины</i>	9
5.9 <i>Смена «мастера»</i>	9
6 ВСПОМОГАТЕЛЬНЫЕ ОПЕРАЦИИ ПО НАСТРОЙКЕ И ОБСЛУЖИВАНИЮ ИЗДЕЛИЯ	10
6.1 <i>Выбор программы</i>	10
6.2 <i>Установка допустимой скорости утечки воздуха для тестирования шины (P0 «LS»)</i>	10
6.3 <i>Компенсация атмосферного давления (для специалистов по сервисному обслуживанию)</i>	10
6.4 <i>Калибровка датчика давления (для специалистов по сервисному обслуживанию)</i>	10
6.5 <i>Восстановление заводских калибровочных параметров (для специалистов по сервисному обслуживанию)</i>	11
6.6 <i>Просмотр номера версии программного обеспечения</i>	11
6.7 <i>Управление автозапуском накачивания</i>	11
6.8 <i>Выбор типа датчика давления (для специалистов по сервисному обслуживанию)</i>	11
7 ОБСЛУЖИВАНИЕ АВТОМАТА	13
7.1 <i>Обслуживание автомата</i>	13
7.2 <i>Неисправности и способы их устранения</i>	13
8 ТРЕБОВАНИЯ БЕЗОПАСНОСТИ	14
9 ХРАНЕНИЕ И ТРАНСПОРТИРОВАНИЕ	14
10 ГАРАНТИИ ИЗГОТОВИТЕЛЯ	15
11 СВИДЕТЕЛЬСТВО О ПРИЕМКЕ	15

1 НАЗНАЧЕНИЕ ИЗДЕЛИЯ

Устройство AirD Pro-10 (в дальнейшем, по тексту «автомат») предназначено для автоматического накачивания колес грузовых и легковых автомобилей с номинальным давлением не более 9.9 бар. Позволяет автоматически выполнять предварительное «перекачивание» до заданного повышенного давления для лучшей посадки шины на диск.

Среднее время накачивания полностью спущенного колеса составляет, от 30 до 420 сек.

Использование автомата позволяет работнику не находиться непосредственно в зоне накачивания, что повышает безопасность работ и освобождает работника для выполнения другой операции.

Яркие цифровые индикаторы давления не только делают работу на автомате более удобной, но и позволяют клиенту убедиться в качестве услуг.

Автомат укомплектован всем необходимым для быстрого монтажа и запуска в работу.

Автомат предназначен для работы в шиномонтажных мастерских и при климатических условиях УХЛ 4.2 по ГОСТ 1515-69, при температуре окружающего воздуха от +10 до +35°C.

Автомат изготавливается в двух модификациях:

- как самостоятельное изделие KC138.000.00;
- в составе поста накачивания грузовых колес KC138.000.00-01;

Данное руководство, составленное для изделия KC138.000, допустимо использовать для модификации KC138.000.00-01.

2 ТЕХНИЧЕСКАЯ ХАРАКТЕРИСТИКА

2.1 Тип	Стационарный
2.2 Управление	Микропроцессорное
2.3 Питание электрическое	Сеть переменного тока напряжением (220-33+22)В, частотой (50±1) Гц
2.4 Питание пневматическое	Воздушная сеть с номинальным давлением в диапазоне 11-12 бар
2.5 Диапазон финального давления, бар	0,1...9.9 бар
2.6 Диапазон давления перекачивания, бар	2...9.9 бар
2.7 Точность задания давления, бар	0,1
2.8 Потребляемая мощность, ВА, не более	30
2.9 Продолжительность непрерывной работы,	не ограничена
2.10 Масса электронного блока без принадлежностей, кг	3,5 кг
2.11 Масса брутто, кг	10 кг
2.12 Габаритные размеры (блок управления), мм	460x120x310 мм
2.13 Габаритные размеры упаковки, мм	530x150x380 мм

3 КОМПЛЕКТНОСТЬ

№ п/п	Наименование	Кол-во шт.	Примечание
1	Электронный блок с воздушными фильтрами	1	
2	Шланг с наконечником выходной	1	
3	Руководство по эксплуатации	1	КС 138.000.00 РЭ
4	Упаковка	1	
5	Блок питания	1	12Вx1А

4 МОНТАЖ ИЗДЕЛИЯ

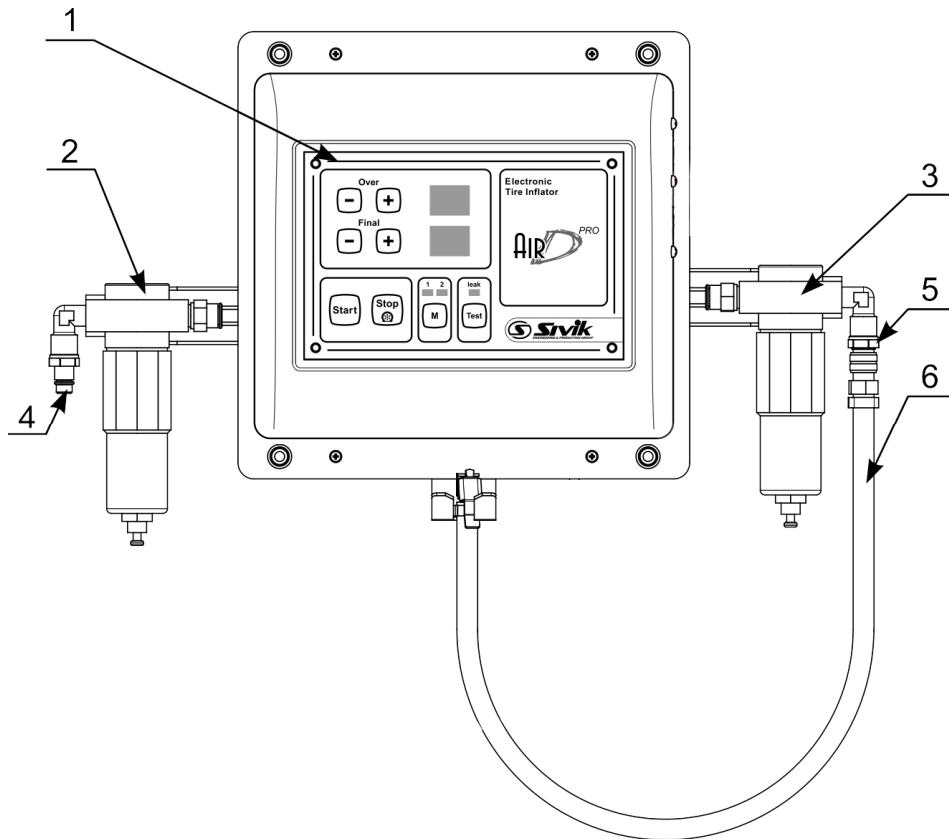


Рисунок 4.1

- 1 – электронный блок;
 - 2 – входной воздушный фильтр;
 - 3 – выходной воздушный фильтр;
 - 4 – штекер для быстроразъемного соединения входного шланга;
 - 5 – штекер для быстроразъемного соединения выходного шланга;
 - 6 - шланг выходной с быстроразъемным соединением и наконечником для колеса;
- Монтаж автомата производится в удобном для потребителя месте.

Отверстия на электронном блоке диаметром 6 мм и межосевым расстоянием 230x252 мм позволяют закрепить устройство накачивания на любой вертикальной плоскости.

К месту расположения автомата подвести розетку с напряжением 220 В в исполнении с защитным заземлением. К автомату подвести воздушную сеть с номинальным давлением 11-12 бар. Подвод воздуха к автомату выполнить шлангом Ду=9 мм с быстроразъемным соединением на конце. К выходному штекеру автомата, подсоединить быстроразъемное соединение выходного шланга с наконечником для колеса.

После установки автомата на свое штатное место подать на него сжатый воздух. Проверить быстроразъемное соединение на отсутствие утечек воздуха. Подключить разъем блока питания к автомату и включить блок питания в розетку. Свечение цифровых индикаторов свидетельствует о готовности автомата к работе.

Примечание:

1 [бар]=0,986923 [атм]=1,019716 [кг/см²]=100 [кПа]=14,503770 [psi];

В случае если автомат хранился при отрицательной температуре окружающего воздуха, то перед включением его необходимо выдержать при комнатной температуре не менее 2 часов.

5 ПОРЯДОК РАБОТЫ С ИЗДЕЛИЕМ

5.1 Панель управления

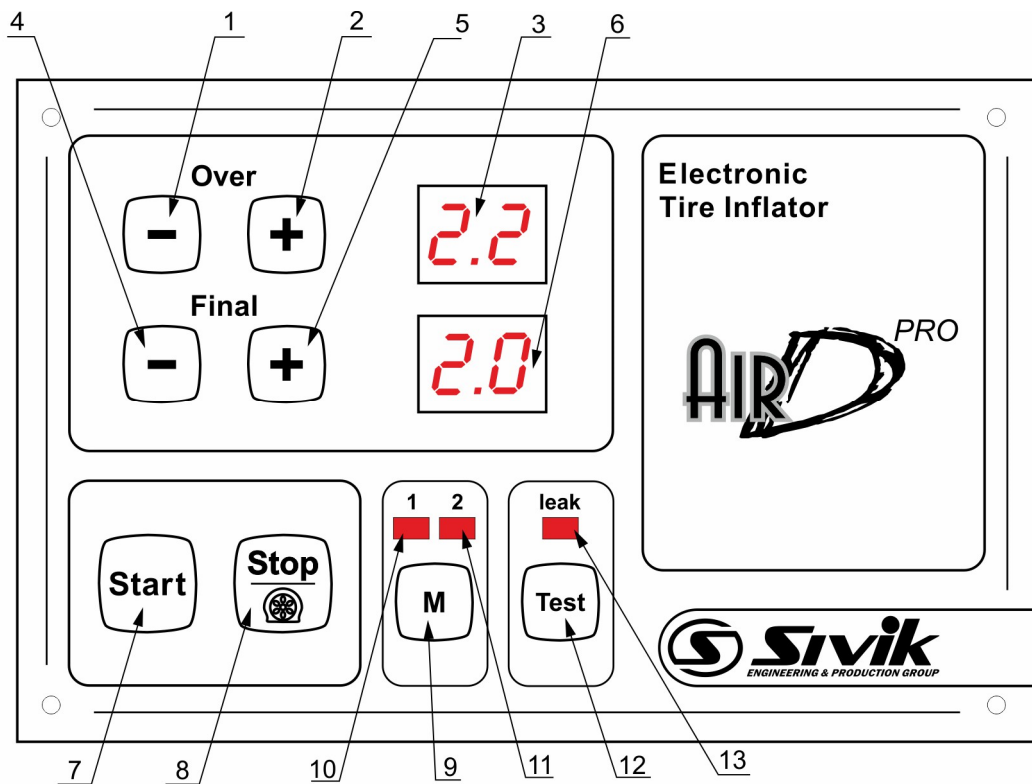


Рисунок 5.1

- 1,2 - клавиши установки давления перекачивания «Over»;
- 3 - индикатор давления перекачивания «Over»;
- 4,5 – клавиши установки финального давления «Final»;
- 6 - индикатор финального давления «Final»;
- 7 - клавиша запуска накачивания;
- 8 - клавиша остановки накачивания и стравливание воздуха;
- 9 - клавиша выбора мастера;
- 10 - индикатор выбора мастера 1;
- 11 - индикатор выбора мастера 2;
- 12 - клавиша запуска теста;
- 13 - индикатор утечки.

Пояснение к тексту:

- «Final»- финальное давление, которое должно быть в шине по окончании процедуры накачивания.
- «Over»- давление перекачивания, которое должно быть создано в шине, прежде чем оно будет доведено до номинальной величины.

5.2 Включение

После включения блока питания в розетку устройство перейдет в основной режим. Установить с помощью регулятора величину входного давления. Входное давление должно превышать задаваемые в шине давления не менее чем на 1 бар.

5.3 Установка финального давления («Final»)

Установить величину финального давления клавишами «Final» «+» и «-». Величина давления отображается на индикаторе справа от клавиш.

ⓘ ЗАПРЕЩАЕТСЯ устанавливать давление, превышающее предельное допустимое для данного колеса!

5.4 Установка давления перекачивания («Over»)

Установить величину давления перекачивания клавишами «Over» «+» и «-» (рекомендуется 120% от финального). Величина давления отображается на индикаторе справа от клавиш.

Режим перекачивания может быть отключен, нажатием и удерживанием клавиши «-» до появления на индикаторе двух прочерков «_ _».

ⓘ ЗАПРЕЩАЕТСЯ устанавливать давление, превышающее предельное допустимое для данного колеса!

5.5 Накачивание

После того, как сделаны установки давлений, плотно подсоединить наконечник выходного шланга к колесу, исключая утечку воздуха в месте соединения. Затем нажать клавишу «Start». В процессе накачивания состояние индикатора «Final» отображает текущее давление в шине с мигающей точкой в крайнем правом знакоместе. Состояние индикатора «Over» не меняется. По окончании цикла накачивания на индикаторе кратковременно появляется мнемоника «En» (End). Затем в течение одной секунды индицируется давление в шине, после чего сменяется на установленное давление «Final».

После подключения шланга к колесу процесс накачивания может начаться автоматически, если автозапуск не запрещен и текущее давление в шине превышает установленное значение (смотри раздел 6.7).

Примечание:

Если в процессе накачивания не удалось создать в шине заданное давление, то накачивание прерывается, на индикаторе «Final» появляется мерцающее сообщение и подается звуковой сигнал (смотреть раздел 7 «Неисправности и способы их устранения»).

ⓘ ВНИМАНИЕ! Во время накачивания утечка воздуха в месте соединения шланга с колесом недопустима! Утечка может привести к созданию давления в колесе, превышающему предельно допустимое для колеса, и к разрыву шины!

Для подтверждения сообщения нажать кнопку «Stop».

5.6 Прерывание накачивания

Чтобы прервать процедуру накачивания нажать клавишу «Stop». После этого на индикаторе «Final» кратковременно появится мнемоника «St» (Stop). Затем в течение одной секунды будет изображаться текущее давление в шине, после чего появится значение установки номинального давления.

5.7 Стравливание воздуха из шины

Для начала стравливания воздуха кратковременно нажать клавишу «**Stop**»: Будет происходить стравливание воздуха из шины. Повторное нажатие на клавишу «**Stop**» останавливает стравливание. Во время стравливания на индикаторе «*Final*» отображается текущее давление в шине с мигающей точкой в правом знакоместе.

5.8 Тест на утечку воздуха из шины

Для достоверности теста необходимо обеспечить надежное соединение наконечника выходного шланга и шины, не допускающее утечек воздуха. Тестирование заключается в измерении скорости утечки (бар/час) и сопоставляется с заданной величиной.

Для проверки накачанной шины на предмет утечки воздуха нажать клавишу «**Test**». Если скорость утечки превышает заданный порог, то устройство накачивания сигнализирует об этом мерцанием индикатора «*leak*» над клавишей «**Test**» и звуковым сигналом. Для выхода из теста нажать любую клавишу. Во время тестирования на индикаторе «*Final*» отображается текущее давление в шине, а на индикаторе перекачки «*Over*» идет обратный отсчет времени, единица отсчета соответствует интервалу длиной в шесть секунд. Время необходимое для тестирования автоматически рассчитывается автоматом в зависимости от установленной величины допустимой скорости утечки. Если скорость утечки не превысила установленную величину, по истечении времени тестирования происходит переход в основной режим.

5.9 Смена «мастера»

Для удобства пользования электронный блок позволяет запомнить две независимые группы установок финального давления и давления перекачки для 2-х мастеров работающих с разными типами шин. Номер мастера индицируется над клавишей «**М**».

Для изменения мастера нажать клавишу «**М**». Все установки давлений автоматически сохраняются под номером выбранного мастера после запуска накачки.

6 ВСПОМОГАТЕЛЬНЫЕ ОПЕРАЦИИ ПО НАСТРОЙКЕ И ОБСЛУЖИВАНИЮ ИЗДЕЛИЯ

Во вспомогательные операции по настройке и обслуживанию устройства накачки шин входят:

- установка допустимой скорости утечки воздуха для тестирования шины;
- компенсация смещения датчика давления;
- калибровка датчика давления;
- восстановление заводских калибровочных параметров датчика давления;
- просмотр номера версии программного обеспечения;

6.1 Выбор программы

Для входа в меню специальных программ по настройке устройства накачивания нажать клавишу «**M**», и удерживать ее нажатой не менее 3^x секунд, после чего на индикаторе «*Over*» появится строка «**Px**», где x - номер специальной программы, а на индикаторе «*Final*» появится мнемоническое обозначение программы. Повторно нажимать клавишу «**M**» (без длительного удержания) до достижения нужной программы. Для запуска на выполнение выбранной программы нажать «**Start**».

Для выхода из меню специальных программ нажать «**Stop**».

6.2 Установка допустимой скорости утечки воздуха для тестирования шины (P0 «LS»)

Выбрать и запустить на выполнение специальную программу P0 с мнемоникой «**LS**». На индикаторе «*Final*» будет изображаться текущая величина допустимой скорости утечки (бар/час). Нажимая на клавиши «**Final**», установить необходимую скорость утечки. Нажать клавишу «**Stop**» для возврата в меню специальных программ.

Примечание: рекомендуемая скорость утечки не менее 0.4 бар/час.

6.3 Компенсация атмосферного давления (для специалистов по сервисному обслуживанию)

Отсоединить выходной шланг от устройства накачивания. Выбрать и запустить на выполнение специальную программу P1 с мнемоникой «**oF**». Дождаться стабильных показаний индикатора. Нажать клавишу «**Start**». После успешного завершения компенсации смещения автоматически произойдет переход в меню специальных программ.

Примечание: появление мнемоники «**EO**» на индикаторе «*Final*» и звуковой сигнал после нажатия клавиши «**Start**» говорят об ошибке. Для возврата в меню нажать клавишу «**Stop**».

6.4 Калибровка датчика давления (для специалистов по сервисному обслуживанию)

Перед выполнением калибровки обязательно выполнить компенсацию атмосферного давления (смотри пункт 6.3 настоящего руководства)!

Для выполнения калибровки подключить к стенду емкость под давлением 2,0...10 бар с эталонным манометром. Выбрать и запустить на выполнение специальную программу P2 с мнемоникой «**cL**». Дождаться стабильных показаний манометра. Нажать клавишу «**Start**». После чего, используя клавиши «**Final**», ввести показания эталонного манометра. Вводимая величина давления отображается на индикаторе «*Final*». Нажать клавишу «**Start**». После чего на индикаторе «*Final*» на 1,5 секунды появится служебная

информация, затем до нажатия клавиши «**Stop**» будет изображаться текущее давление в емкости. Нажатием клавиши «**Stop**» вернуться в меню специальных программ.

Примечания:

- при ошибке калибровки автоматически выдается предупреждение с мнемоникой «**E1**» и звуковой сигнал;
- рекомендуется использовать заводские установки, калибровку производить только в обоснованных случаях, для калибровки использовать аттестованный манометр класса 1.

6.5 Восстановление заводских калибровочных параметров (для специалистов по сервисному обслуживанию)

Выбрать и запустить на выполнение специальную программу P3 с мнемоникой «**dF**». На индикаторе «*Final*» появится служебная информация. Для отмены операции нажать клавишу «**Stop**».

Для восстановления заводских параметров нажать клавишу «**Start**».

6.6 Просмотр номера версии программного обеспечения

Выбрать и запустить на выполнение специальную программу P4 с мнемоникой «**Ur**». На индикаторе «*Final*» отобразится номер версии программного обеспечения. Нажав клавишу «**Stop**», вернуться в меню специальных программ.

6.7 Управление автозапуском накачивания

Автозапуск накачивания позволяет запустить накачивание колеса без нажатия клавиши «**ПУСК**». При разрешенном автозапуске накачивание начнется автоматически при подключении выходного шланга к колесу с давлением, превышающем установленное значение.

Для настройки автозапуска выбрать и запустить на выполнение специальную программу P5 с мнемоникой «**Au**».

После входа в программу на индикаторе «*Over*» отобразится мнемоника «**Au**». На индикаторе «*Final*» отобразится состояние опции автозапуска: «**no**» (автозапуск запрещен) или числа в диапазоне 0,3...1,0 (значение давления, при котором будет происходить автозапуск). Клавишами установки давления «**Final**»; установить требуемое значение или запретить автозапуск. Для завершения программы и выхода в меню программ нажать «**Start**» или «**Stop**».

6.8 Выбор типа датчика давления (для специалистов по сервисному обслуживанию)

Неправильный выбор типа датчика приведет к значительному отклонению показаний от реального давления в колесе!

Для выбора типа датчика давления выбрать и запустить на выполнение специальную программу **P6** с мнемоникой «**St**».

После входа в программу на индикаторе «**Over**» отобразится мнемоника «**St**». На индикаторе «**Final**» отобразится число, соответствующее текущему типу датчика давления (смотри таблицу 6.1). Клавишами установки давления «**Final**» выбрать число, соответствующее типу установленного датчика. Для завершения программы и выхода в меню программ нажать «**Start**» или «**Stop**».

Таблица 6.1 Соответствие чисел и типов датчика давления

Число	Тип датчика давления	Внешний вид
1	MPX5999D	
2	PT201 (150psi)	

7 ОБСЛУЖИВАНИЕ АВТОМАТА

7.1 Обслуживание автомата

Периодически сливать конденсат из входного фильтра и производить чистку внутренней полости колбы и фильтрующего элемента выходного фильтра.

ВНИМАНИЕ! НАЛИЧИЕ В ПНЕВМОСИСТЕМЕ АВТОМАТА ВЛАГИ, МАСЛА, ЗАГРЯЗНЕНИЙ СЧИТАЕТСЯ СЛЕДСТВИЕМ НАРУШЕНИЯ ПРАВИЛ ЭКПЛУАТАЦИИ И МОЖЕТ ЯВЛЯТЬСЯ ПРИЧИНОЙ ОТКАЗА В ГАРАНТИЙНОМ ОБСЛУЖИВАНИИ!

Проверять соединения шлангов на герметичность.

Очищать корпус и кнопочную панель с помощью влажной салфетки от грязи и пыли.

7.2 Неисправности и способы их устранения

Автомат имеет собственную систему диагностики. При обнаружении неисправности на индикатор выводится ее мнемоническое обозначение.

Их значения приведены в таблице 7.1.

Таблица 7.1

Мнем.	Значение	Причины и способы устранения
Li	Входное давление слишком низкое	Засорился входной фильтр, не исправен блок электроники, не соединен выходной шланг с колесом. Устранить неисправности чисткой компонентов пневматики или обратиться в сервисную службу.
dr	Утечка воздуха из выходной магистрали	Не герметична пневматическая система. Найти не герметичность и устранить или обратиться в сервисную службу.
Oc	Нет стравливания воздуха из шины	Неисправен блок электроники, нет проходимости в выходном шланге или засорен выходной фильтр. Проверить проходимость выходного шланга, при необходимости прочистить шланг и выходной фильтр, или обратиться в сервисную службу.
E0	Значение смещения датчика давления выходит за пределы допустимых значений	Обратиться в сервисную службу.
E1	Значение крутизны преобразования выходит за пределы допустимых значений.	Обратиться в сервисную службу.

Прочие неисправности и способы их устранения даны в таблице 7.2.

Таблица 7.2

Описание неисправности	Причина и способ устранения
В процессе накачки происходит превышение установленных давлений, затем стравливание до требуемого давления	Утечки в выходном тракте - вероятнее всего в месте соединения наконечника с входным штуцером колеса. Устранить утечки.
Колесо не накачивается, при этом автомат показывает давление близкое к финальному или процесс накачивания идет замедленно.	Центральный штырек на наконечнике шланга не нажимает на клапан ниппеля колеса. Прижать плотнее наконечник к ниппелю или заменить наконечник.

8 ТРЕБОВАНИЯ БЕЗОПАСНОСТИ

8.1 К работе на автомате допускаются лица, изучившие настоящий документ, прошедшие инструктаж по технике безопасности.

8.2 Эксплуатация автомата должна производиться в соответствии с требованиями «межотраслевых правил по охране труда (правил безопасности) при эксплуатации электроустановок» РД 153-34.0-03.150-00.

8.3 ЗАПРЕЩАЕТСЯ УСТАНОВЛИВАТЬ ДАВЛЕНИЕ, ПРЕВЫШАЮЩЕЕ ПРЕДЕЛЬНОЕ ДОПУСТИМОЕ ДЛЯ ДАННОГО КОЛЕСА!

8.4 При накачивании использовать ограждения или фиксаторы колеса для исключения травматизма в случае разрыва шины!

8.5 ВНИМАНИЕ! Во время накачивания утечка воздуха в месте соединения шланга с колесом недопустима! Утечка может привести к созданию давления в колесе, превышающему предельно допустимое для колеса, и к разрыву шины!

8.6 В зависимости от вида экстремальной ситуации возникшей при накачивании шины необходимо немедленно остановить накачивание, отключив автомат от сети или включить сброс давления, дважды нажав клавишу «**Stop**». Далее действовать в соответствии с инструкциями по охране труда и технике безопасности, действующими на предприятии.

9 ХРАНЕНИЕ И ТРАНСПОРТИРОВАНИЕ

9.1 При сроке хранения до 1 месяца автомат должен находиться в закрытом помещении при температуре окружающего воздуха от +10 до +35°C, с относительной влажностью не более 80% при температуре +25°C. В воздухе не должно быть примесей, вызывающих коррозию. В случае невозможности создания вышеуказанных условий, автомат должен храниться в упаковке изготовителя или полностью ей соответствующей. При подготовке автомата к длительному хранению необходимо надеть на него чехол из полиэтиленовой пленки ГОСТ 10354-82. Длительное хранение автомата на срок более 1 месяца допускается в закрытом помещении (хранилище) с естественной вентиляцией при температуре окружающего воздуха от -50 до +50°C и относительной влажности не более 90% при температуре окружающего воздуха +20°C без конденсации влаги.

9.2 Автомат в упаковке можно транспортировать в закрытом транспорте (железнодорожных вагонах, контейнерах, закрытых автомобилях) при температуре от -50 до +50°C. Транспортировку, погрузку и выгрузку автомата в упаковке производить осторожно, не допускать резких ударов.

10 ГАРАНТИИ ИЗГОТОВИТЕЛЯ

Изготовитель гарантирует безотказную работу устройства накачивания в течение гарантийного срока эксплуатации, при соблюдении условий хранения, транспортирования, монтажа и эксплуатации.

ВНИМАНИЕ! НАЛИЧИЕ В ПНЕВМОСИСТЕМЕ АВТОМАТА ВЛАГИ, МАСЛА, ЗАГРЯЗНЕНИЙ СЧИТАЕТСЯ СЛЕДСТВИЕМ НАРУШЕНИЯ ПРАВИЛ ЭКСПЛУАТАЦИИ И МОЖЕТ ЯВЛЯТЬСЯ ПРИЧИНОЙ ОТКАЗА В ГАРАНТИЙНОМ ОБСЛУЖИВАНИИ!

Следующие комплектующие являются расходными материалами и замене по гарантии не подлежат: головка монтажная, кулачки зажимные, пластина фрикционная кулачка зажима, накладки пластиковые на кулачки зажимные и головку монтажную, накладка упора отрыва борта, ремень клиновый приводной.

Гарантийный срок эксплуатации – 24 месяца со дня продажи, но не более 30 месяцев со дня приемки при выпуске из производства.

Гарантийный срок на уплотнения (сальники, манжеты и т.п.) 12 месяцев со дня продажи, но не более 18 месяцев со дня приемки при выпуске из производства.

Адрес производителя: г. Омск, Космический пр. 109, НПО Компания СИВИК.

Тел/факс: коммерческая служба (3812) 55-33-37, 57-74-20, 57-74-19, 58-74-18

Сервисная служба 8-800-1000-276 (Бесплатная горячая линия по России),
(3812) 58-56-76

E-mail: service@sivik.ru

www.sivik.ru

11 СВИДЕТЕЛЬСТВО О ПРИЕМКЕ

Устройство автоматического накачивания «AirD Pro-10»

заводской номер _____

- Изготовлено и принято в соответствии с действующей технической документацией и признано годным для эксплуатации;

Ответственный за качество

МП

_____ (подпись) _____ (ФИО)

« ____ » _____ 20__ г